

**Technische Daten**  
**Technical Data**  
**Caractéristiques techniques**

# **LTM 1050 – 4**

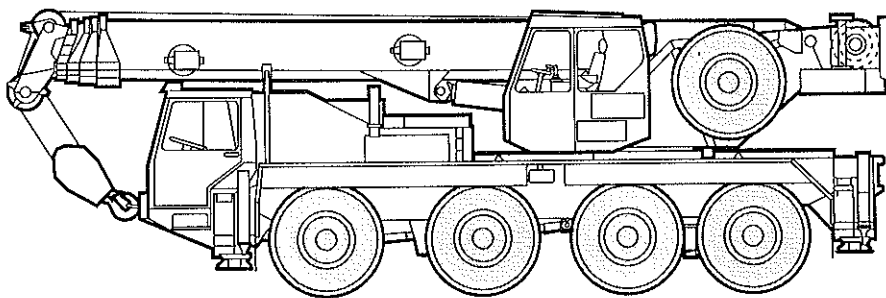
**Mobilkran**  
**Mobile Crane**  
**Grue automotrice**

Teleskopausleger

Telescopic boom

Flèche télescopique

**38 m**



# **LIEBHERR**

# Die Traglasten am Teleskopausleger. Lifting capacities at telescopic boom. Forces de levage à la flèche télescopique.

LTM 1050-4



10,2 m - 38 m



360°

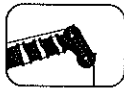


7,3 t

75%

↙ ↘ m	10,2 m	17,1 m		24,1 m	31 m	35,2 m	38 m	↙ ↘ m
	3	50						
3,5	46							3,5
4	43							4
4,5	38,5							4,5
5	34,5	28		18,7				5
6	28,8	25	20	18,3	10,8	8,7		6
7	25	22,5	20	17,5	10,7	8,6	7,5	7
8		20,1	20	16,5	10,6	8,5	7,4	8
9		16,4	18,2	15,4	10,3	8,4	7,3	9
10		13,6	15,3	14,4	9,9	8,3	7,2	10
12		9,8	11,4	11,1	8,9	7,9	6,9	12
14		7,4	8,9	8,6	8,1	7,3	6,4	14
16				6,9	6,9	6,7	5,7	16
18				5,6	5,7	5,6	5,2	18
20				4,6	4,6	4,6	4,4	20
22					3,8	3,8	3,6	22
24					3,1	3,2	3	24
26					2,5	2,6	2,5	26
28					2,1	2,1	2,1	28
30						1,7	1,7	30
32						1,4	1,4	32
34							1,1	34
I	0	100	0	50	75	90	100	I
II	0	0	33	50	75	90	100	II
III	0	0	33	50	75	90	100	III
IV	0	0	33	50	75	90	100	IV

TAB 72376



10,2 m - 38 m



360°



7,3 t

85%

↙ ↘ m	10,2 m	17,1 m		24,1 m	31 m	35,2 m	38 m	↙ ↘ m
	3	55						
3,5	50							3,5
4	48							4
4,5	43							4,5
5	38,5	31		21				5
6	31,5	28	22	20,4	11,8	9,5		6
7	27,5	25,2	22	19,6	11,7	9,5	8,2	7
8		21	22	18,4	11,6	9,3	8,1	8
9		17,1	19,3	17	11,3	9,2	8	9
10		14,5	16,7	15	10,7	9,1	7,9	10
12		11	12,9	11,6	9,7	8,6	7,5	12
14		8,4	10	9,3	8,8	8	7	14
16				7,6	7,2	7	6,2	16
18				6,3	6	5,8	5,7	18
20				5,2	5	4,8	4,8	20
22					4,2	4	4	22
24					3,5	3,4	3,4	24
26					3	2,9	2,8	26
28					2,5	2,4	2,4	28
30						2,1	2	30
32						1,7	1,7	32
34							1,4	34
I	0	100	0	50	75	90	100	I
II	0	0	33	50	75	90	100	II
III	0	0	33	50	75	90	100	III
IV	0	0	33	50	75	90	100	IV

TAB 72376

## Sein größtes Lastmoment ist 192 tm.



10,2 m - 38 m





360°



4,1 t



75%

 m	10,2 m	17,1 m		24,1 m	31 m	35,2 m	38 m	 m
3	50							3
3,5	48							3,5
4	43							4
4,5	38,5							4,5
5	34,5	28		18,7				5
6	28,8	25	20	18,3	10,8	8,7		6
7	24,1	21,7	20	17,5	10,7	8,6	7,5	7
8		17,8	20	16,5	10,6	8,5	7,4	8
9		14,7	16,7	15,1	10,3	8,4	7,3	9
10		12	14	13,1	9,9	8,3	7,2	10
12		8,3	10,4	10	8,9	7,9	6,9	12
14		6	7,9	7,5	7,6	7,3	6,3	14
16				5,8	6	5,9	5,7	16
18				4,6	4,7	4,7	4,6	18
20				3,6	3,7	3,7	3,7	20
22					3	3	3	22
24					2,3	2,3	2,4	24
26					1,8	1,8	1,9	26
28					1,4	1,4	1,4	28
30						1,1	1,1	30
32						0,8	0,8	32
I	0	100	0	50	75	90	100	I
II	0	0	33	50	75	90	100	II
III	0	0	33	50	75	90	100	III
% IV	0	0	33	50	75	90	100	IV

TAB 72378

**Its maximum load moment is 192 tm.**

10,2 m - 17,1 m

0°

7,3 t / 4,1 t

10,2 m

17,1 m

m	10,2 m				17,1 m				m
	7,3 t	4,1 t	7,3 t	4,1 t	7,3 t	4,1 t	7,3 t	4,1 t	
3,5	16,1	16	11,7	11,6	13,6	13,4	9,6	9,5	3,5
4	14,6	14,4	10,6	10,5	12,3	12,2	8,6	8,5	4
4,5	13,3	13,1	9,5	9,5	11,2	11,1	7,8	7,7	4,5
5	12,1	12	8,7	8,6	10,3	10,2	7,2	7,1	5
6	10,3	10,2	7,2	7,1	9,3	9,2	6,3	6,3	6
7	8,8	8,7	6,1	6	7,9	7,8	5,2	5,1	7
8					6,7	6,6	4,3	4,2	8
9					5,7	5,4	3,5	3,5	9
10					4,9	4,5	2,9	2,8	10
12					3,6	3	1,8	1,8	12
14					2,5	2	1,1	1	14
I	0				100				I
II	0				0				II
III	0				0				III
% IV	0				0				% IV

0° = nach hinten / over rear / sur arrière

TAB 72407 / 72408 / 72404 / 72405

\* Reifengröße / tyre size / dimensions de pneumatiques: 16.00 R 25.

\*\* Reifengröße / tyre size / dimensions de pneumatiques: 14.00 R 25.

Max. Fahrgeschwindigkeit für das Vorfahren von Lasten in Längsrichtung zum Kran: 1 km/h (siehe Bedienungsanleitung).

Max. speed for travel with suspended load in longitudinal direction of crane: 1 km/h (see operating instructions).

Vitesse de déplacement maxi. pour la translation avec charge en sens longitudinal par rapport à la grue: 1 km/h (voir manuel d'instructions).

## Anmerkungen zu den Traglasttabellen.

- Die angegebenen Traglasten überschreiten nicht 75 % bzw. 85 % der Kipplast.
- Für die Kranberechnungen gelten die DIN-Vorschriften lt. neuem Gesetz gemäß Bundesarbeitsblatt vom 2/85; Die Traglasten 75 % (Standicherheit) entsprechen DIN 15019, Teil 2. Für die Stahltragwerke gilt DIN 15018, Teil 3. Die bauliche Ausbildung des Krans entspricht DIN 15018, Teil 2 sowie der F. E. M.
- Bei 75 % Kipplastausschlag wurde Windstärke 7 = 125 N/m<sup>2</sup> berücksichtigt. Der Kranbetrieb ist in Abhängigkeit von der Auslegerlänge zwischen Windstärke 5 und 7 zulässig.
- Die Traglasten sind in Tonnen angegeben.
- Das Gewicht des Lasthakens bzw. der Hakenflasche ist von den Traglasten abzuziehen.
- Die Ausladungen sind von Mitte Drehkranz gemessen.
- Die Traglasten für den Teleskopausleger gelten nur bei demontierter Klappspitze.
- Traglaständerungen vorbehalten.
- Die Angabe des max. Lastmomentes bezieht sich auf die Traglast 85 % der Kipplastausschlag.
- Die max. Traglast des Krans kann - je nach Ländervorschrift - bezüglich der zulässigen Seilsicherheit niedriger sein.

## Remarks referring to load charts.

- The tabulated lifting capacities do not exceed 75 % or 85 % of the tipping load.
- When calculating crane stresses and loads, German Industrial Standards (DIN) are applicable, in conformity with new German legislation (published 2/85): the 75 % lifting capacities (stability margin) are as laid down in DIN 15019, part 2. The crane's structural steelwork is in accordance with DIN 15018, part 3. Design and construction of the crane comply with DIN 15018, part 2, and with F. E. M. regulations.
- The 75 % overturning limit values take into account wind force 7 = 125 N/m<sup>2</sup>. Depending on jib length, crane operation may be permissible at wind speeds of between force 5 and 7.
- Lifting capacities are given in metric tons.
- The weight of the hook blocks and hooks must be deducted from the lifting capacities.
- Working radii are measured from the slewing centreline.
- The lifting capacities given for the telescopic boom only apply if the folding jib is taken off.
- Lifting capacities are subject to modifications.
- The maximum load moment quoted is at 85 % of the overturning load limit.
- The max. lifting capacity of the crane may be reduced dependent on the admissible rope safety regulations of a country.

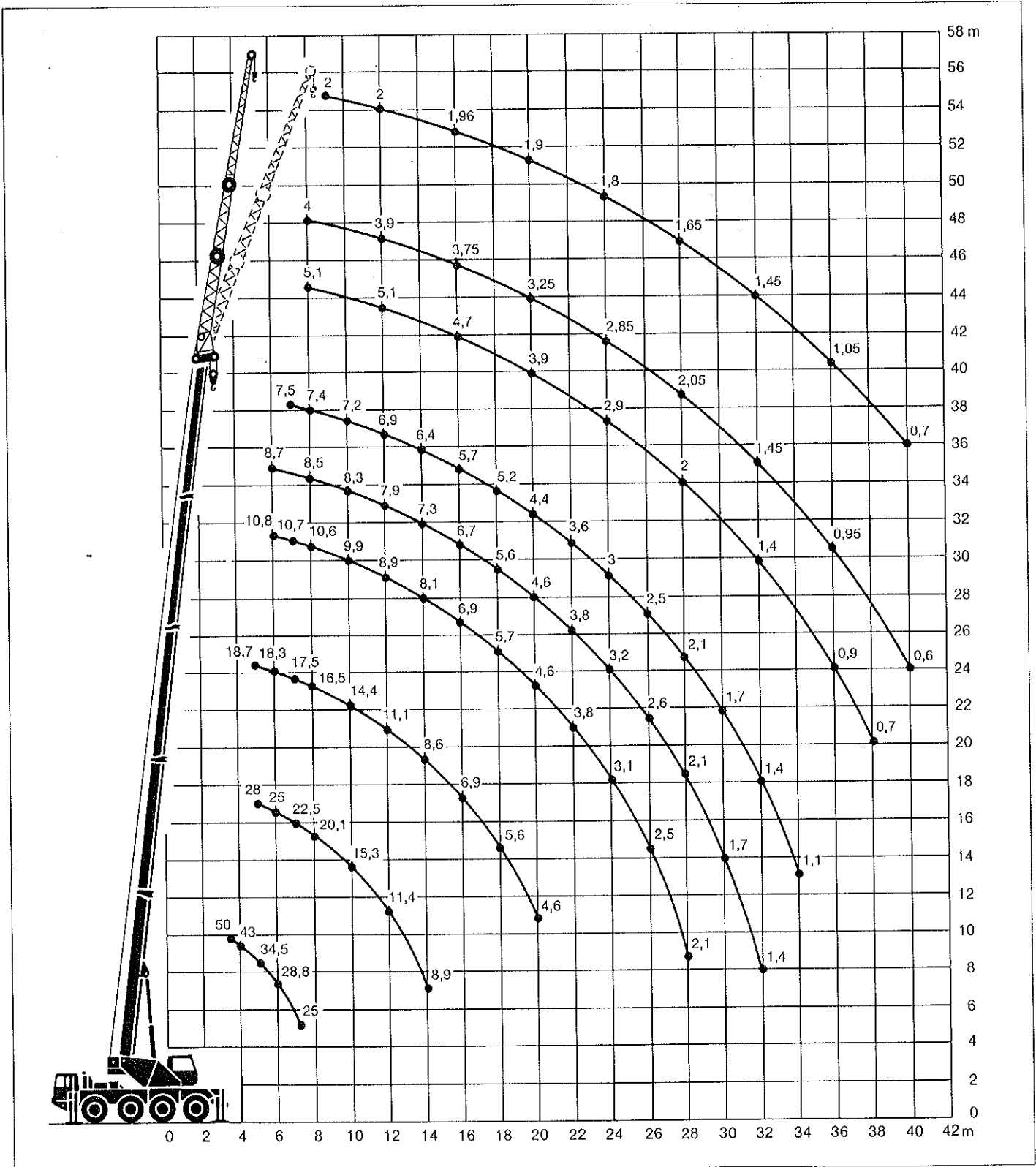
## Remarques relatives aux tableaux des charges.

- Les forces de levage indiquées ne dépassent pas 75 % ou 85 % de la charge de basculement.
- Conformément au nouveau texte de loi paru au bulletin fédéral de février 1985, les normes DIN ci-après sont appliquées pour les calculs relatifs à la grue: charges à 75 % suivant les prescriptions de la norme DIN 15019, 2ème partie. La norme DIN 15018, 3ème partie est appliquée pour les charpentes. La construction de la grue est réalisée conformément à la norme DIN 15018, 2ème partie, et aux règles de la F. E. M.
- À 75 % de la charge de basculement, il a été tenu compte d'un vent de force 7 = 125 N/m<sup>2</sup>. Selon la longueur de la flèche, le travail de la grue est autorisé jusqu'à un vent de force 5 à 7.
- Les forces de levage sont données en tonnes.
- Le poids des moufles et crochets doit être soustrait des charges indiquées.
- Les portées sont calculées à partir de l'axe de rotation.
- Les forces indiquées pour la flèche télescopique s'entendent fléchette dépliée déposée.
- Les forces de levage sont modifiables sans préavis.
- Le couple de charge maxi. indiquée est au plus égal 85 % de la charge de basculement.
- La capacité de charge de la grue peut être réduite en fonction des spécifications de sécurité de câbles d'un pays.

# Couple de charge maxi. : 192 tm.

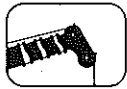
# Die Hubhöhen. Lifting heights. Hauteurs de levage.

LTM 1050-4

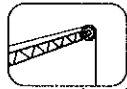


# Die Traglasten an der Klappspitze. Lifting capacities at the folding jib. Forces de levage à la fléchette pliante.

LTM 1050-4



35,2 m - 38 m



5,1 m - 16 m



360°

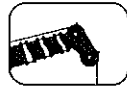


7,3 t

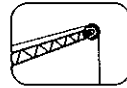
75%

↙ m	35,2 m						38 m						↘ m	
	5,1 m		9 m		16 m		5,1 m		9 m		16 m			
	0°	20°	0°	20°	0°	20°	0°	20°	0°	20°	0°	20°		
8	6,3	4,5	5				5,1	4	4				8	
9	6,3	4,4	5				5,1	3,9	3,95			2	9	
10	6,3	4,25	5	3,6	2,9		5,1	3,8	3,92	3		2	10	
12	6,3	4	4,9	3,45	2,7	1,8	5,1	3,65	3,9	2,8		2	1,75	12
14	6,1	3,75	4,7	3,3	2,55	1,72	5	3,5	3,85	2,65	1,98		1,72	14
16	5,7	3,5	4,4	3,2	2,4	1,65	4,7	3,3	3,75	2,5	1,96		1,7	16
18	5,15	3,25	4,1	3,05	2,2	1,57	4,25	3,1	3,5	2,35	1,93		1,65	18
20	4,5	3	3,9	2,95	2,05	1,52	3,9	2,95	3,25	2,25	1,9		1,6	20
22	3,75	2,85	3,7	2,9	1,9	1,46	3,5	2,75	3,05	2,1	1,85		1,55	22
24	3,1	2,65	3,15	2,8	1,8	1,42	2,9	2,6	2,85	2	1,8		1,5	24
26	2,6	2,5	2,65	2,7	1,7	1,4	2,4	2,4	2,45	1,9	1,7		1,45	26
28	2,2	2,3	2,25	2,45	1,6	1,35	2	2,1	2,05	1,8	1,65		1,42	28
30	1,85	1,9	1,9	2,05	1,55	1,3	1,7	1,8	1,75	1,75	1,6		1,4	30
32	1,5	1,55	1,6	1,7	1,5	1,25	1,4	1,5	1,45	1,6	1,45		1,37	32
34	1,2	1,25	1,3	1,45	1,45	1,22	1,15	1,25	1,2	1,3	1,3		1,34	34
36	0,95	1	1,05	1,15	1,2	1,18	0,9	0,95	0,95	1,05	1,05		1,3	36
38			0,85	0,9	1	1,15	0,7	0,7	0,8	0,85	0,85		1,1	38
40			0,65	0,65	0,85	1			0,6	0,65	0,7		0,9	40
I	90						100						I	
II	90						100						II	
III	90						100						III	
IV	90						100						IV	

TAB 72389 / 72397



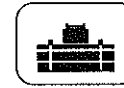
35,2 m - 38 m



5,1 m - 16 m



360°



7,3 t

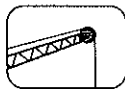
85%

↙ m	35,2 m						38 m						↘ m	
	5,1 m		9 m		16 m		5,1 m		9 m		16 m			
	0°	20°	0°	20°	0°	20°	0°	20°	0°	20°	0°	20°		
8	6,9	4,9	5,5				5,6	4,4	4,4				8	
9	6,9	4,8	5,5			3,3	5,6	4,25	4,35			2,2	9	
10	6,9	4,65	5,5	3,9	3,15		5,6	4,15	4,3	3,3		2,2	10	
12	6,9	4,4	5,35	3,8	2,95	1,95	5,6	4	4,25	3,05		2,2	1,9	12
14	6,7	4,1	5,15	3,6	2,8	1,87	5,5	3,85	4,2	2,9	2,15		1,87	14
16	6,2	3,85	4,8	3,5	2,6	1,8	5,15	3,6	4,1	2,75	2,12		1,85	16
18	5,6	3,55	4,5	3,35	2,4	1,7	4,65	3,4	3,85	2,55	2,1		1,8	18
20	4,8	3,3	4,25	3,24	2,25	1,65	4,25	3,2	3,55	2,45	2,05		1,75	20
22	4,05	3,1	4,05	3,15	2,05	1,6	3,9	3	3,35	2,3	2		1,7	22
24	3,4	2,9	3,45	3,05	1,95	1,55	3,3	2,85	3,1	2,2	1,95		1,65	24
26	2,9	2,75	2,95	2,95	1,85	1,54	2,8	2,6	2,9	2,05	1,85		1,58	26
28	2,45	2,55	2,5	2,75	1,75	1,48	2,35	2,45	2,45	1,95	1,8		1,55	28
30	2,05	2,15	2,1	2,35	1,7	1,43	1,95	2,1	2,05	1,9	1,75		1,52	30
32	1,75	1,8	1,8	1,95	1,65	1,37	1,65	1,8	1,75	1,8	1,55		1,5	32
34	1,45	1,5	1,5	1,65	1,6	1,34	1,35	1,5	1,45	1,6	1,5		1,47	34
36	1,2	1,25	1,25	1,35	1,4	1,3	1,1	1,2	1,2	1,35	1,35		1,44	36
38			1,05	1,1	1,15	1,26	0,9	0,95	0,95	1,1	1,1		1,4	38
40			0,85	0,9	0,95	1,2	0,7		0,75	0,85	0,9		1,2	40
I	90						100						I	
II	90						100						II	
III	90						100						III	
IV	90						100						IV	

TAB 72390 / 72398



35,2 m - 38 m



5,1 m - 16 m



360°



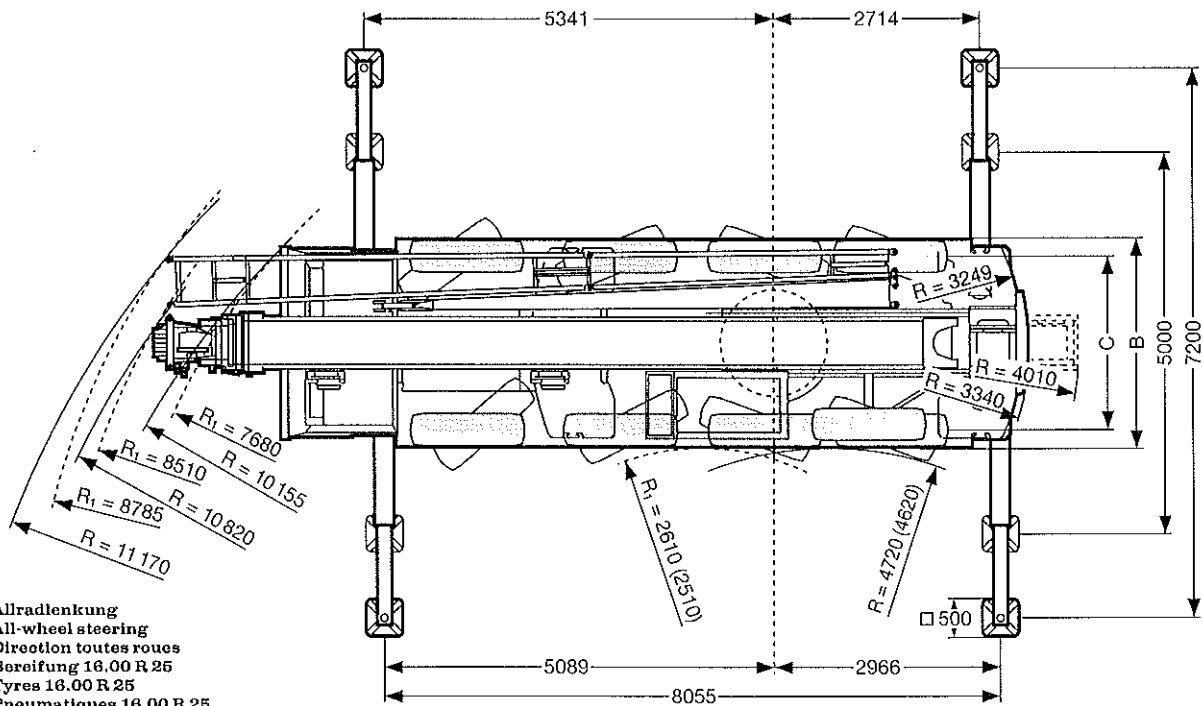
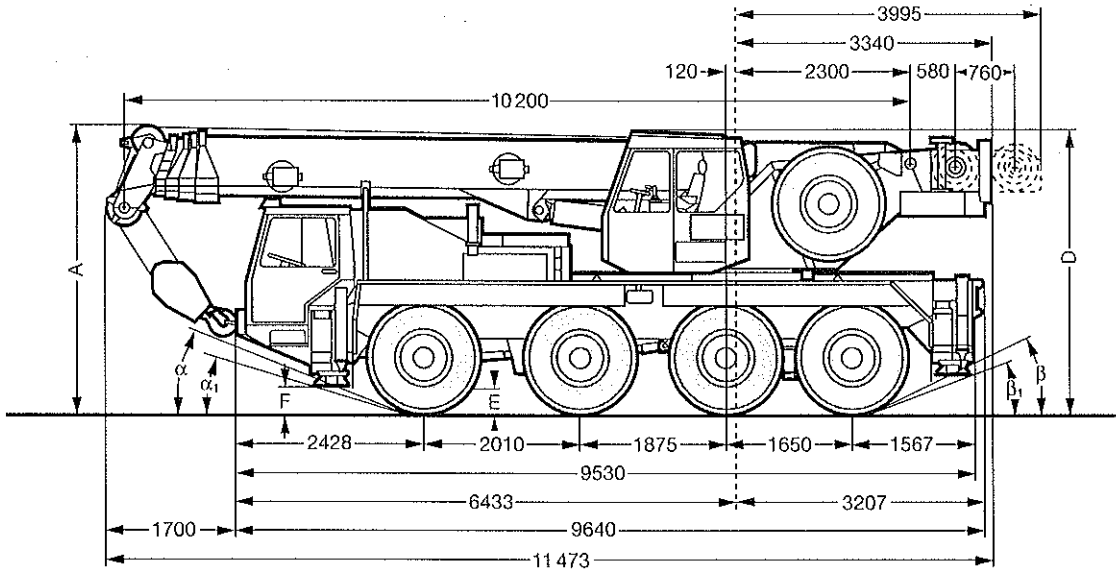
4,1 t



m	35,2 m						38 m						m
	5,1 m		9 m		16 m		5,1 m		9 m		16 m		
	0°	20°	0°	20°	0°	20°	0°	20°	0°	20°	0°	20°	
8	6,3	4,5	5				5,1	4	4				8
9	6,3	4,4	5			3	5,1	3,9	3,95			2	9
10	6,3	4,25	5	3,6	2,9		5,1	3,8	3,92	3	2		10
12	6,3	4	4,9	3,45	2,7	1,8	5,1	3,65	3,9	2,8	2	1,75	12
14	6,1	3,75	4,7	3,3	2,55	1,72	5	3,5	3,85	2,65	1,98	1,72	14
16	5,7	3,5	4,4	3,2	2,4	1,65	4,7	3,3	3,75	2,5	1,96	1,7	16
18	4,7	3,25	4,1	3,05	2,2	1,57	4,25	3,1	3,5	2,35	1,93	1,65	18
20	3,8	3	3,9	2,95	2,05	1,52	3,55	2,95	3,25	2,25	1,9	1,6	20
22	3,1	2,85	3,2	2,9	1,9	1,46	2,9	2,75	2,95	2,1	1,85	1,55	22
24	2,5	2,65	2,65	2,8	1,8	1,42	2,4	2,5	2,4	2	1,8	1,5	24
26	1,95	2,1	2,1	2,35	1,7	1,4	1,95	2,05	2	1,9	1,7	1,45	26
28	1,55	1,65	1,65	1,9	1,6	1,35	1,5	1,65	1,65	1,8	1,65	1,42	28
30	1,15	1,25	1,3	1,5	1,55	1,3	1,15	1,25	1,3	1,5	1,45	1,4	30
32	0,85	0,95	1	1,15	1,25	1,25	0,8	0,95	0,95	1,15	1,15	1,37	32
34	0,6	0,65	0,7	0,85	0,95	1,22		0,65	0,7	0,85	0,95	1,22	34
36					0,7	1					0,7	1	36
38						0,7						0,7	38
I	90						100						I
II	90						100						II
III	90						100						III
IV	90						100						IV

# Die Maße. Dimensions. Encombrement.

LTM 1050-4



	Maße / Dimensions / Encombrement mm										
	A	A 100 mm*	B	C	D	E	F	$\alpha$	$\alpha_1$	$\beta$	$\beta_1$
14.00 R 25	3630	3530	2500	2117	3545	330	410	20°	13°	25°	16°
16.00 R 25	3680	3580	2700	2267	3595	380	460	23°	16°	27°	20°

\* abgesenkt / lowered / abaissé



# Die Gewichte. Weights. Poids.

LTM 1050-4



Achse Axle Essieu	1	2	3	4	Gesamtgewicht t Total weight (metric tons) Poids total t
t	11	11	11	11	44 <sup>1)</sup>

<sup>1)</sup> mit 7,3 t Ballast und Klappspitze / with 7,3 t counterweight and folding jib / avec contrepoids 7,3 t et fléchette pliante



Traglast t Load (metric tons) Forces de levage t	Rollen No. of sheaves Poullies	Stränge No. of lines Brins	Gewicht kg Weight kg Poids kg
50	5	11	530
30	3	7	260
12	1	3	180
4,5	-	1	110

# Die Geschwindigkeiten. Working speeds. Vitesses.



	1	2	3	4	5	6	R1	R2	1	2	3	4	5	6	R1	R2	
(km/h)	7,8	11,9	17,6	27,4	46,1	70	7,6	17,6	8,2	12,8	19,2	30,1	50,2	75	8,2	19,2	30 %
(km/h)	4,2	6,7	10	16	26,5	40	4,2	10	4,5	7,3	11	17,3	28,8	43	4,5	11	55 %
	14.00 R 25								16.00 R 25								-



Antriebe Drive Mécanismes	stufenlos infinitely variable en continu	Seil Ø / Seillänge Rope diameter / Rope length Diamètre du câble / Longueur du câble	Max. Seilzug Max. single line pull Effort au brin maxi.
	0 - 120 m/min für einfachen Strang m/min single line m/mn au brin simple	17 mm / 160 m	49 kN
	0 - 120 m/min für einfachen Strang m/min single line m/mn au brin simple	17 mm / 160 m	49 kN
	0 - 2,2 min <sup>-1</sup>		
	ca. 36 s bis 83° Auslegerstellung approx. 36 seconds to reach 83° boom angle env. 36 s jusqu'à 83°		
	ca. 85 s für Auslegerlänge 10,2 m - 38 m approx. 85 seconds for boom extension from 10,2 m - 38 m env. 85 s pour passer de 10,2 m - 38 m		

# Das Kranfahrgestell.

LTM 1050-4

<b>Rahmen:</b>	Eigengefertigte, verwindungssteife Kastenkonstruktion aus hochfestem Feinkorn-Baustahl.
<b>Abstützungen:</b>	4-Punkt-Abstützung, horizontal und vertikal vollhydraulisch ausschiebbar.
<b>Motor:</b>	8-Zylinder-Diesel, Fabrikat Daimler-Benz, Typ OM 442 A, wassergekühlt, Leistung nach DIN 260 kW (354 PS) bei 2100 min <sup>-1</sup> , max. Drehmoment 1600 Nm bei 1000 - 1500 min <sup>-1</sup> . Kraftstoffbehälter: 330 l.
<b>Getriebe:</b>	Lastschaltgetriebe mit Drehmomentwandler und Lock-up-Kupplung. 6 Vorwärts- und 2 Rückwärtsgänge. Verteilergetriebe mit Geländestufe.
<b>Achsen:</b>	Alle 4 Achsen gefedert. Achsen 1 und 2 gelenkt. Achsen 1, 2 und 4 sind Planetenachsen mit Differentialsperren.
<b>Federung:</b>	Alle Achsen sind hydropneumatisch gefedert. Die Achsen sind hydraulisch blockierbar.
<b>Bereifung:</b>	8fach. Reifengröße: 14.00 R 25.
<b>Lenkung:</b>	Mechanische Lenkung mit hydraulischer 2-Kreisanlage. Bedienung mechanisch aus dem Fahrerhaus, hydrostatisch aus der Krankabine. Reservelenkpumpe.
<b>Bremsen:</b>	Betriebsbremse: Allrad-Servo-Druckluftbremse, 2-Kreisanlage. Handbremse: Federspeicher auf die Räder der 2. bis 4. Achse wirkend.
<b>Fahrerhaus:</b>	Großräumige Kabine in Stahlblechausführung, gummielastisch aufgehängt, Sicherheitsverglasung, Kontrollinstrumente.
<b>Elektr. Anlage:</b>	24 Volt Gleichstrom, 2 Batterien, Beleuchtung nach StVZO.

# Der Kranoberwagen.

<b>Rahmen:</b>	Eigengefertigte, verwindungssteife Schweißkonstruktion aus hochfestem Feinkorn-Baustahl. Als Verbindungselement zum Kranfahrgestell dient eine Rollendrehverbindung, die unbegrenztes Drehen ermöglicht.
<b>Hydrauliksystem:</b>	Axialkolbenpumpen im Kranfahrgestell - angetrieben vom Fahrmotor, offene Hydraulikkreisläufe mit hydraulischer Arbeitskreisteilung im Kranoberwagen. 3 Arbeitsbewegungen können gleichzeitig gefahren werden.
<b>Steuerung:</b>	Durch 2 selbstzentrierende Handsteuerhebel und durch Verstellen der Dieselmotor-Drehzahl.
<b>Hubwerk:</b>	Axialkolben-Konstantmotor, Hubwerkstrommel mit eingebautem Planetengetriebe und federbelasteter Haltebremse.
<b>Wippwerk:</b>	Differentialzylinder mit vorgesteuerten Bremsventilen.
<b>Drehwerk:</b>	Axialkolben-Konstantmotor, Planetengetriebe, federbelastete Haltebremse.
<b>Kranfahrerkabine:</b>	Stahlblechausführung mit Sicherheitsverglasung, Heizung, Bedienungs- und Kontrollinstrumente u. a. auch für das Verfahren des Krans von oben.
<b>Sicherheits-einrichtungen:</b>	LICCON-Überlastanlage, Hubendbegrenzung, Sicherheitsventile gegen Rohr- und Schlauchbrüche.
<b>Teleskopausleger:</b>	1 Anlenkstück und 4 Teleskopteile, hydraulisch unter Last teleskopierbar. Teleskopteile 2, 3 und 4 synchron ausschiebbar. Auslegerlänge: 10,2 m - 38 m.

# Die Zusatzausrüstung / Alternativausstattung.

<b>Klappspitze:</b>	5,1 m - 16 m lang, starr montierbar.
<b>2. Hubwerk:</b>	Für den 2-Hakenbetrieb oder bei Betrieb mit Klappspitze, wenn Haupthubseil eingeschert bleiben soll.
<b>Bereifung:</b>	8fach. Reifengröße: 16.00 R 25.
<b>Allradlenkung:</b>	3. und 4. Achse lenkbar.
<b>Arbeitskorb:</b>	Für Montagearbeiten, am Auslegerkopf montiert.

Weitere Zusatzausrüstung auf Anfrage.

## Crane carrier.

LTM 1050-4

<b>Frame:</b>	Liebherr designed and manufactured, box type, torsion resistant, all-welded construction made of high-tensile structural steel.
<b>Outriggers:</b>	4-point support, all-hydraulic vertical and horizontal operation.
<b>Engine:</b>	8 cylinder, watercooled Daimler-Benz Diesel, type OM 442 A, 260 kW (354 hp) at 2100 min <sup>-1</sup> acc. to DIN, max. torque 1600 Nm at 1000 to 1500 min <sup>-1</sup> . Fuel tank capacity: 330 ltrs.
<b>Transmission:</b>	Powershift gear with torque converter and lock up, 6 forward and 2 reverse speeds. Transfer case with off-road range.
<b>Axles:</b>	Axles 1 and 2 steered. Axles 1, 2 and 4 with planetary gears and differential locks.
<b>Suspension:</b>	All axles with hydropneumatic suspension and hydraulic locking facility.
<b>Tyres:</b>	8 tyres. Tyre size: 14.00 R 25.
<b>Steering:</b>	Mechanical steering with dual circuit hydraulic system, mechanical from lower cab, hydrostatic from crane cab. Stand-by steering pump.
<b>Brakes:</b>	Service brake: servo assisted air brakes acting on all wheels, dual circuit system. Hand brake: spring-action, acting on all wheels of axles 2 to 4.
<b>Driver's cab:</b>	Spacious all-steel cab on resilient mountings, safety glass windows and full range of instruments.
<b>Electrical system:</b>	24 V DC, 2 batteries, lighting according to countries' regulations.

## Crane superstructure.

<b>Frame:</b>	Liebherr-made, torsion-resistant, welded construction made of high-tensile structural steel. Connection to truck chassis by roller slewing ring, designed for 360° continuous rotation.
<b>Hydraulic system:</b>	Axial piston pumps in crane carrier, driven by main engine. Open hydraulic circuits with individual hydraulic working circuits in crane superstructure. 3 working movements can be performed simultaneously.
<b>Crane control:</b>	By 2 control levers (joy stick type) and by speed variation of Diesel engine.
<b>Hoist gear:</b>	Axial piston fixed displacement motor, hoist drum with integrated planetary gear and spring loaded static brake.
<b>Luffing gear:</b>	Differential hydraulic ram with pilot-controlled brake valves.
<b>Slewing gear:</b>	Axial piston fixed displacement motor, planetary gear, spring loaded static brake.
<b>Crane cab:</b>	All-steel construction, safety glazing, heater, controls and instruments including those for crane travel control from the upper cab.
<b>Safety devices:</b>	LICCON safe load indicator, hoist limit switch, safety valves against pipe and hose rupture.
<b>Telescopic boom:</b>	1 base section and 4 telescopic sections. All sections extendable under load. Sections 2, 3 and 4 extendable synchronously. Boom length: 10,2 m to 38 m.

## Complementary equipment.

<b>Folding jib:</b>	5,1 m to 16 m long, rigidly mounted.
<b>2nd hoist gear:</b>	For two-hook operation, or with folding jib in case main hoist shall remain reeved.
<b>Tyres:</b>	8 tyres. Tyre size: 16.00 R 25.
<b>All-wheel steering:</b>	3rd and 4th axles steerable.
<b>Work platform:</b>	For overhead work, to be fitted to boom head.

Other items of equipment available on request.

# Châssis porteur.

LTM 1050-4

<b>Châssis:</b>	Fabrication Liebherr, construction en caisson indéformable, en acier grain fin à haute résistance.
<b>Stabilisateurs:</b>	Calage en 4 points, à télescopage horizontal et vérinage vertical entièrement hydrauliques.
<b>Moteur:</b>	Diesel, Daimler-Benz, type OM 442 A, à 8 cylindres, refroidissement par eau, puissance 260 kW (354 ch) à 2100 min <sup>-1</sup> selon DIN, couple maxi. 1600 Nm à 1000 à 1500 min <sup>-1</sup> . Capacité réservoir de carburant: 330 ltrs.
<b>Boîte:</b>	Boîte de vitesse et d'inversion avec convertisseur de couple et «lock up». 6 rapports AV et 2 AR. Boîte transfert à rapport tout terrain.
<b>Essieux:</b>	Essieux 1 et 2 directeurs. Essieux 1, 2 et 4 à train planétaire à blocage de différentiel.
<b>Suspension:</b>	Tous les essieux à suspension hydropneumatique. Essieux blocables hydrauliquement.
<b>Pneumatiques:</b>	8 pneumatiques. Dimensions des pneumatiques: 14.00 R 25.
<b>Direction:</b>	Direction mécanique avec système hydraulique à 2 circuits. Commande mécanique depuis la cabine de conduite, hydrostatique depuis la cabine du grutier. Pompe de direction auxiliaire.
<b>Freins:</b>	Frein de service: Servofrein pneumatique à 2 circuits, agissant sur toutes les roues. Frein à main: Par cylindres à ressort, agissant sur les roues des essieux 2 à 4.
<b>Cabine de conduite:</b>	Cabine spacieuse, entièrement en tôle d'acier, à suspension élastique, vitrage de sécurité, éléments de contrôle.
<b>Installation électrique:</b>	24 volts continus, 2 batteries, éclairage conforme au code.

## Partie tournante.

<b>Châssis:</b>	Fabrication Liebherr, construction soudée indéformable en acier à grain fin de haute résistance. Couronne d'orientation à rouleaux entre partie tournante et châssis porteur permettant une rotation continue.
<b>Système hydraulique:</b>	Pompes à pistons axiaux au châssis porteur, entraînées par le moteur Diesel, circuits hydrauliques ouverts pour l'alimentation des organes asservis dans la partie tournante. 3 mouvements peuvent être exécutés simultanément.
<b>Commande:</b>	Par deux manipulateurs (type manche à balai) et par variation du régime du moteur Diesel.
<b>Mécan. de levage:</b>	Moteur hydraulique à cylindrée constante, treuil à réducteur planétaire incorporé et frein d'arrêt à ressort.
<b>Mécan. de relevage:</b>	Vérin différentiel à soupapes de frein pilotés.
<b>Mécan. d'orientation:</b>	Moteur hydraulique à cylindrée constante, réducteur planétaire, frein d'arrêt à ressort.
<b>Cabine du grutier:</b>	Entièrement tôle d'acier avec vitrage de sécurité, chauffage, organes de commande et de contrôle, aussi pour la commande de déplacement de la grue.
<b>Dispositifs de sécurité:</b>	Contrôleur de l'état de charge LICCON, fin de course de levage, soupapes de sécurité sur tubes et flexibles contre rupture.
<b>Flèche télescopique:</b>	1 élément de base et 4 éléments télescopiques, télescopables hydrauliquement sous charge. Eléments 2, 3 et 4 à télescopage synchronisé. Longueur de flèche: 10,2 m à 38 m.

## Equipement optionnel.

<b>Fléchette pliante:</b>	Longueur: 5,1 m à 16 m, montage fixe.
<b>2ème mécan. de levage:</b>	Pour le travail avec 2 crochets ou pour le travail avec fléchette pliante lorsque le câble de levage principal reste mouflé.
<b>Pneumatiques:</b>	8 pneumatiques. Dimension des pneumatiques: 16.00 R 25.
<b>Direction toutes roues:</b>	Possibilité de braquage du 3ème et 4ème essieu.
<b>Nacelle:</b>	Pour travaux de montage, adaptée à la tête de la flèche.

Autres équipements supplémentaires sur demande.

Änderungen vorbehalten. / Subject to modification. / Sous réserve de modifications.

TP 90 d. 1.4.91

Nehmen Sie Kontakt auf mit  
Please contact

Veuillez prendre contact avec  
LIEBHERR-WERK EHINGEN GMBH

D-7930 Ehingen/Donau, Telefon (0 73 91) 5 02-0, Telefax (0 73 91) 5 02-3 99, Telex 7 1 763-0 le d